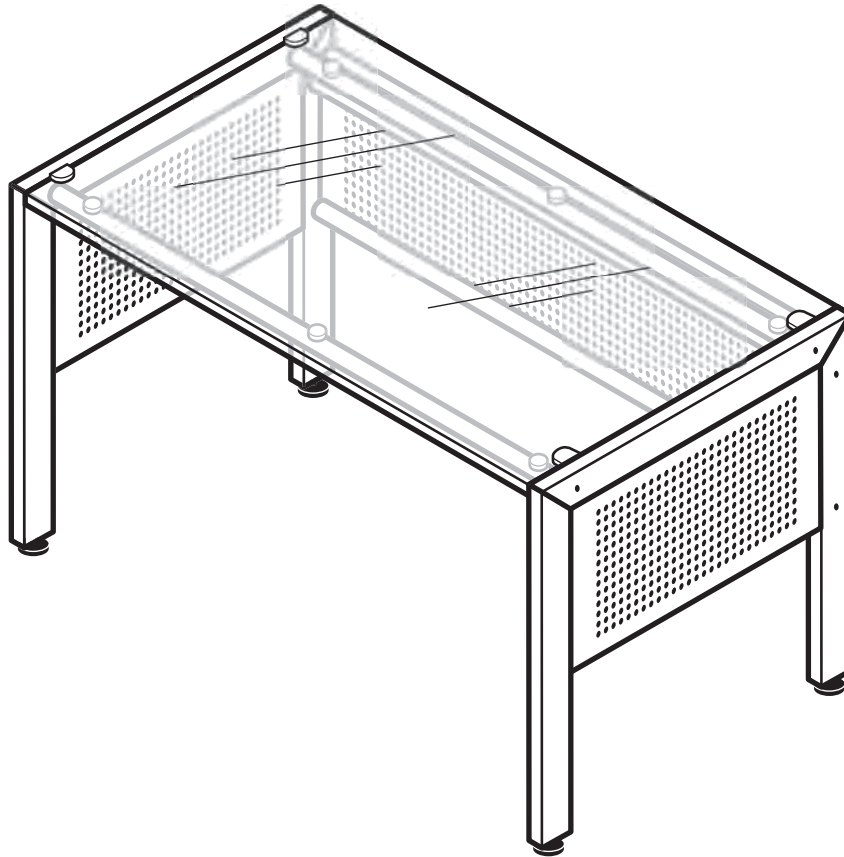


THANK YOU FOR PURCHASING OUR STUDIO RTA
GRACIAS POR COMPRAR NUESTRO STUDIO RTA
MERCİ D'AVOIR ACHETÉ UN MEUBLE STUDIO RTA

OFFICE LINE DESK

48" AND 60"



48" MODEL #60072 PEWTER/ROSEWOOD/FROST GLASS, 60073 SILVER/NATURAL/FROST GLASS
60" MODEL #60061 PEWTER/ROSEWOOD/FROST GLASS, 60066 SILVER/NATURAL/FROST GLASS
48" MODELO #60072 ESTAÑO/MADERA ROSADA/VIDRIO ESCARCHADO, 60073 PLATEADO/NATURAL/VIDRIO ESCARCHADO
60" MODELO #60061 ESTAÑO/MADERA ROSADA/VIDRIO ESCARCHADO, 60066 PLATEADO/NATURAL/VIDRIO ESCARCHADO
48" MODÈLE #60072 ÉTAIN/BOIS DE ROSE/VERRE GIVRÉ, 60073 ARGENTÉ/NATUREL/VERRE GIVRÉ
60" MODÈLE #60061 ÉTAIN/BOIS DE ROSE/VERRE GIVRÉ, 60066 ARGENTÉ/NATUREL/VERRE GIVRÉ

Studio
READY TO ASSEMBLE®
INSPIRING CREATIVITY

A Sauder Family Company

7255 ROSEMEAD BLVD • PICO RIVERA, CA 90660
(562) 446-2255 • FAX (562) 446-2277
(800) 445-1527

ASSEMBLY INSTRUCTIONS - IMPORTANT:

CAREFULLY UNPACK & IDENTIFY EACH COMPONENT BEFORE ATTEMPTING TO ASSEMBLE. REFER TO PARTS LIST. PLEASE TAKE CARE WHEN ASSEMBLING THE UNIT AND ALWAYS SET THE PARTS ON A CLEAN, SOFT SURFACE. IF YOU REQUIRE ANY ASSISTANCE WITH ASSEMBLY, PARTS, OR INFORMATION ON OTHER PRODUCTS, PLEASE VISIT OUR WEBSITE: WWW.STUDIORTA.COM OR CALL OR WRITE US.

WOOD IN ITS NATURAL STATE COMES WITH VARIATIONS IN COLOR AND GRAIN, SO NOT ALL PIECES OF WOOD WILL MATCH IN COLOR AND GRAIN. THESE VARIATIONS ARE COMPOUNDED WHEN YOU TRY TO MATCH A NUMBER OF PIECES OF WOOD, SUCH AS YOU WOULD HAVE WHEN MAKING A PIECE OF FURNITURE. THIS IS NORMAL.

WARNING!

GLASS WORKSURFACE MAXIMUM WEIGHT CAPACITY LIMIT: 75 LBS/34,09 kg.

DO NOT EXCEED THIS LIMIT!!

PLEASE USE CARE AND GOOD JUDGEMENT WHEN PLACING OBJECTS ON GLASS SURFACE.

INSTRUCCIONES PARA ARMAR - IMPORTANTE:

DESEMPAQUE CUIDADOSAMENTE E IDENTIFIQUE CADA COMPONENTE ANTES DE TRATAR DE EMPEZAR SU ENSAMBLADURA. VERIFIQUE LA LISTA DE PARTES. POR FAVOR TENGA CUIDADO CUANDO ARME LA UNIDAD Y SIEMPRE COLOQUE LAS PIEZAS SOBRE UNA SUPERFICIE PLANA, SUAVE Y LIMPIA. SI NECESITA AYUDA CON EL ARMADO, PARTES O INFORMACIÓN SOBRE OTROS PRODUCTOS, VISTE POR FAVOR NUESTRA PÁGINA EN EL INTERNET: WWW.STUDIORTA.COM O POR FAVOR LLÁME O ESCRIBANOS.

MADERA EN ESTADO NATURAL VIENE CON VARIACIONES EN COLOR Y CONTEXTURA, ASÍ ES QUE NO TODAS LAS PIEZAS DE MADERA SON IGUALES EN COLOR O CONTEXTURA. ESTAS VARIACIONES SON MÁS EVIDENTES CUANDO TRATA DE IGUALAR VARIAS PIEZAS DE MADERA, TAL COMO USTED LAS TENDRÍA AL HACER UN MUEBLE. ESTO ES NORMAL.

¡AVISO!

LA CAPACIDAD LIMITE DE PESO SOBRE LA SUPERFICIE DE VIDRIO ES DE: 75 LIBRAS/34,09 kg.

¡NO EXCEDA ESTE LIMITE!

USE POR FAVOR CUIDADO Y BUEN JUICIO ANTES DE COLOCAR OBJETOS SOBRE LA SUPERFICIE DE VIDRIO.

DIRECTIVES DE MONTAGE - IMPORTANT:

AVANT DE COMMENCER L'ASSEMBLAGE, DÉBALLEZ DÉLICATEMENT TOUTES LES PIÈCES ET REPÉREZ-LES SUR LA LISTE DES PIÈCES. PROCÉDEZ AVEC SOINS DURANT L'ASSEMBLAGE ET POSEZ TOUJOURS LES PIÈCES SUR UNE SURFACE PROPRE, DOUCE ET LISSE. SI VOUS AVEZ BESOIN D'AIDE CONCERNANT L'ASSEMBLAGE OU LES PIÈCES, AINSI QUE DES INFORMATIONS SUR D'AUTRES PRODUITS, N'HÉSITÉS PAS À NOUS ÉCRIRE OU NOUS APPELER.

BOIS EN ÉTAT NATUREL VIENT AVEC DES VARIATIONS EN COULEUR ET CONTEXTURE, AINSI EST QUE NON TOUTES LES PIÈCES DE BOIS SONT ÉGALES EN COULEUR OU CONTEXTURE. CES VARIATIONS SONT PLUS ÉVIDENTES QUAND IL ESSAYERA D'ÉGALER PLUSIEURS PIÈCES DE BOIS, COMME VOUS LES AURIEZ EN FAISANT UN MEUBLE. CECI EST NORMAL.

ATTENTION!

LIMITE MAXIMALE DE CHARGE SUR LA SURFACE DE TRAVAIL EN VERRE: 75 LIVRES/34,09 kg.

NE DEPASSEZ PAS CETTE LIMITE!

PRÉCAUTION ET BON SENS SONT DE RIGUEUR LORSQUE VOUS PLACEZ DES OBJETS SUR UNE SURFACE EN VERRE

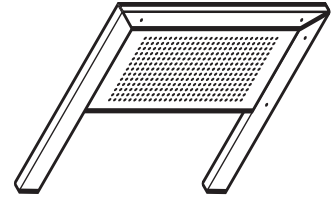
PARTS LIST / LISTA DE PARTES / LISTE DES PIÈCES

DESCRIPTION/DESCRIPCIÓN/DESCRIPTION

QUANTITY/CANTIDAD/QUANTITÉ

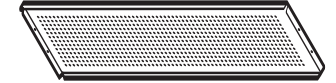
1. LEG - 1 LEFT AND 1 RIGHT
PATA - 1 IZQUIERDO Y 1 DERECHO
JAMBE - 1 GAUCHE ET 1 DROITE

2



2. REAR PANEL
PANEL TRASERO
PANNEAU POSTÉRIEURE

1



3. GLASS TOP
MESA DE VIDRIO
TABLE EN VERRE

1



4. TOP TUBE
TUBO SUPERIOR
TUBE SUPÉRIEURE

2



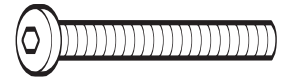
5. REAR TUBE
TUBO TRASERO
TUBE POSTÉRIEURE

2



6. ALLEN BOLT
PERNO ALLEN
BOULON ALLEN

8



7. PHILLIPS SCREW
TORNILLO DE CRUZ
VIS À TÊTE CRUCIFORME

4



8. PLASTIC CLIP
SUJETADOR DE PLASTICO
AGRAFE EN PLASTIQUE

4



9. GLASS SPACER
ESPACIADOR PARA VIDRIO
ENTRETOISE POUR VERRE

6



10. FLOOR LEVELER
NIVELADOR DE PISO
NIVELEUR DE PLANCHER

4



0"

1"

2"

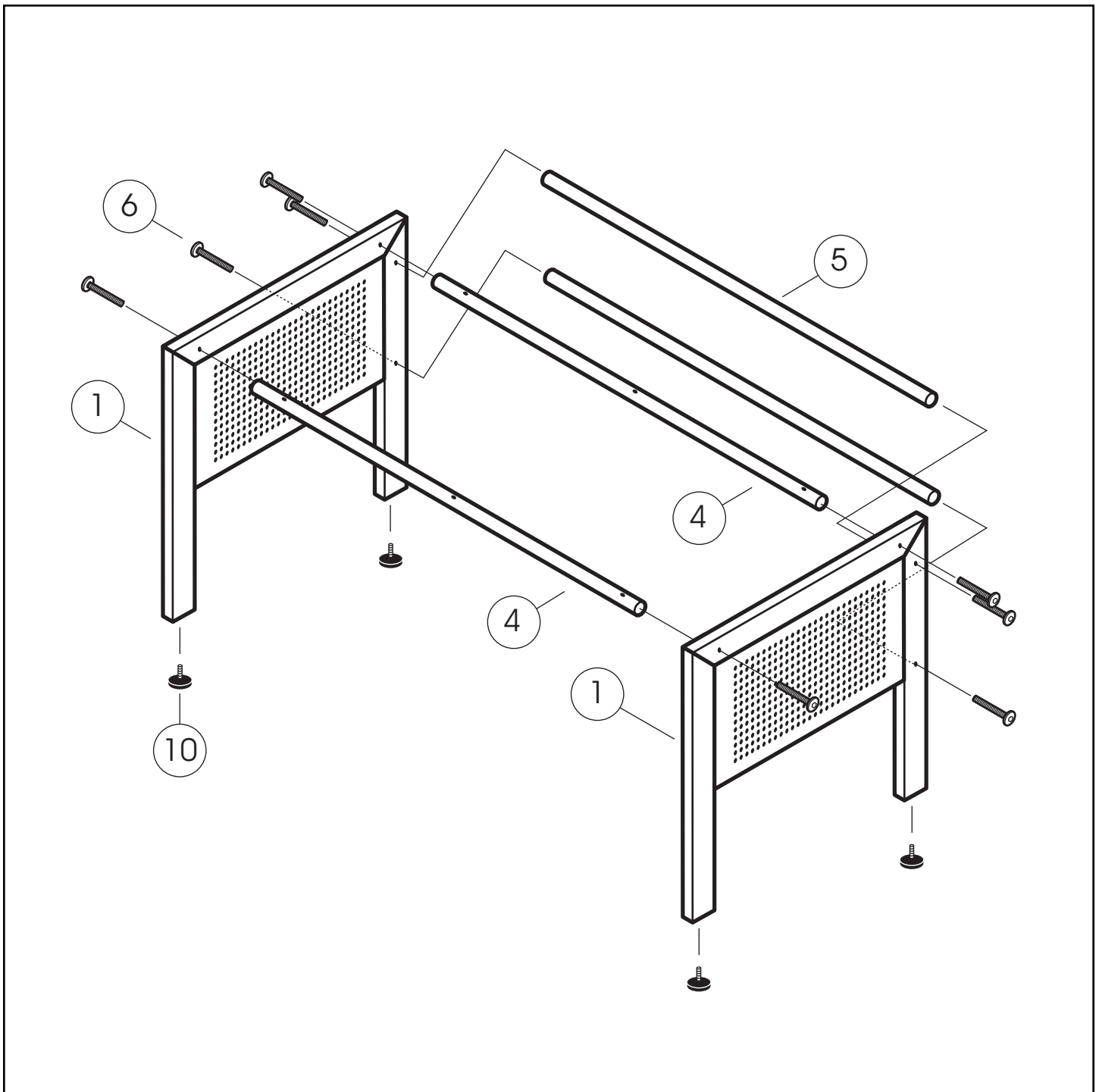
3"

4"

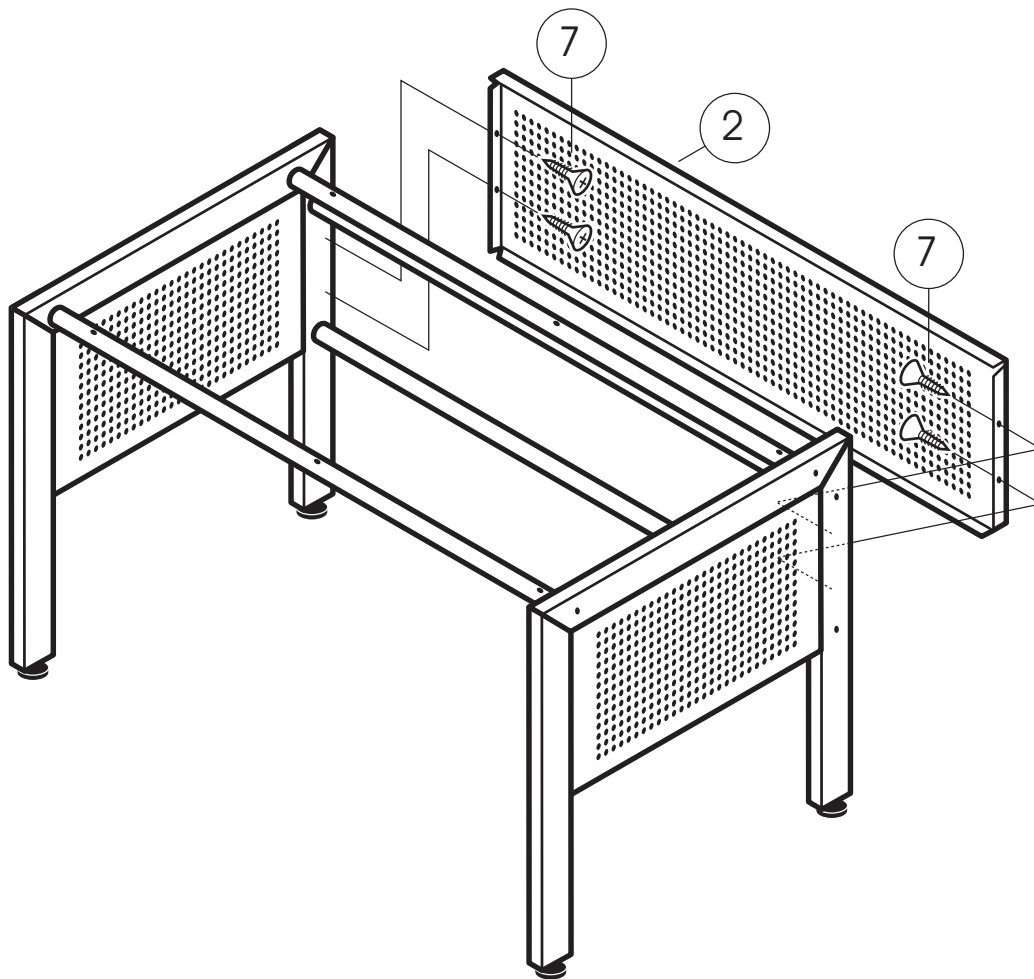
5"

6"

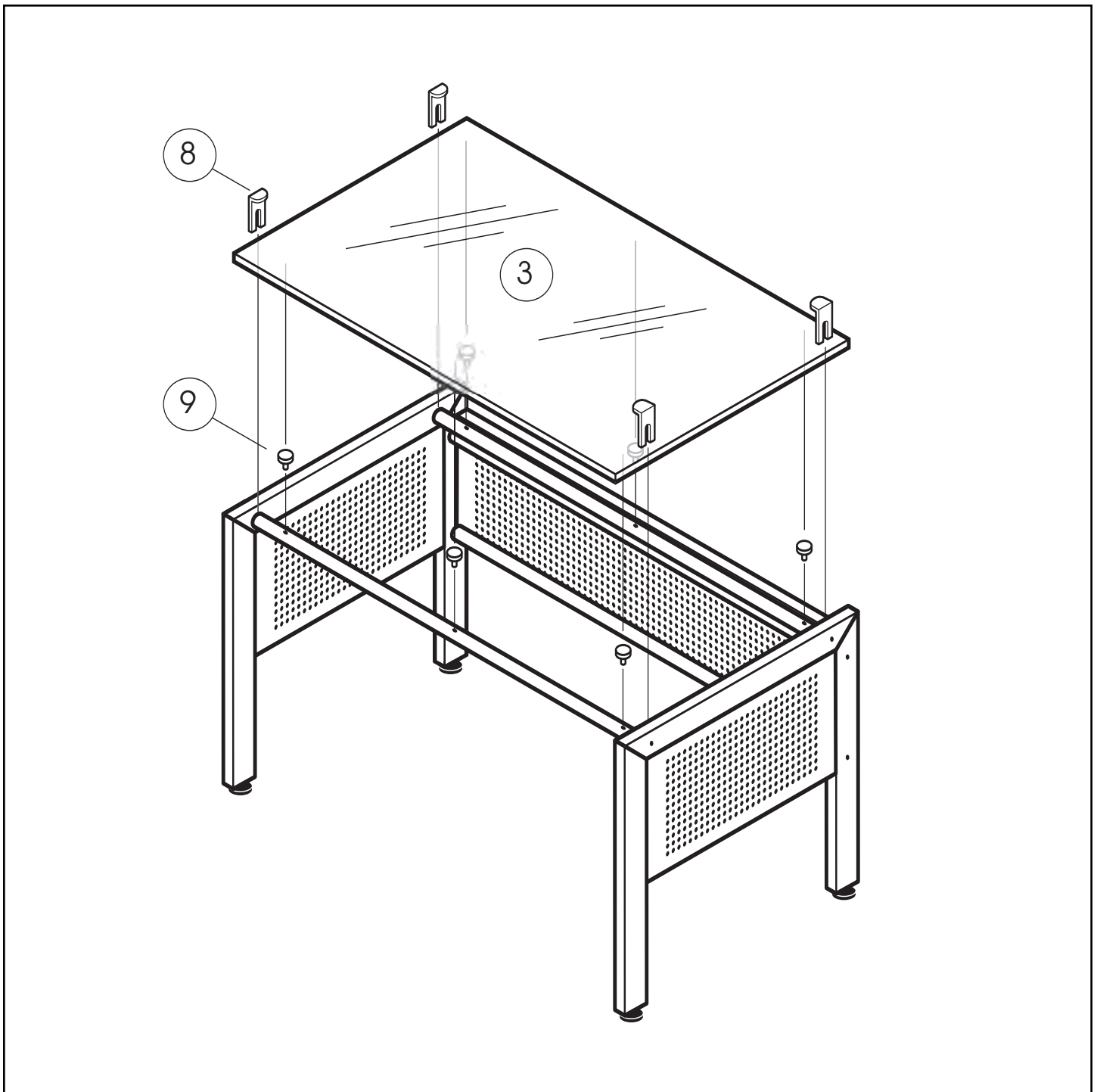
7"



- 1.**
- ATTACH TOP TUBES (4) TO LEGS (1) USING ALLEN BOLTS (6).
(LARGE HOLES IN TUBES SHOULD FACE UP, DO NOT TIGHTEN BOLTS)
 - ATTACH REAR TUBES (5) TO LEGS (1) USING ALLEN BOLTS (6).
 - SCREW FLOOR LEVELERS (10) INTO LEGS (1).
- FIJE LOS TUBOS SUPERIORES (4) A LAS PATAS (1) USANDO LOS PERNOS ALLEN (6).
(LOS AGUJEROS GRANDES EN LOS TUBOS DAN CARA HACIA ARRIBA, NO APRIETE LOS PERNOS)
 - FIJE LOS TUBOS POSTERIORES (5) A LAS PATAS (1) USANDO LOS PERNOS ALLEN (6).
 - ATORNILLE LOS NIVELADORES DEL PISO (10) A LAS PATAS (1).
- ATTACHEZ LES TUBES SUPÉRIEURS (4) AUX JAMBES (1) À L'AIDE DES BOULONS ALLEN (6).
(LES GRANDS TROUS DANS DES TUBES REGARDEZ L'HAUT, NE SERRENT PAS DES BOULONS)
 - ATTACHEZ LES TUBES POSTÉRIEURES (5) AUX JAMBES (1) À L'AIDE DES BOULONS ALLEN (6).
 - VISSEZ LES NIVELEURS DE PLANCHER (10) DANS DES JAMBES (1).



- 2.**
- ATTACH REAR PANEL (2) TO LEGS USING PHILLIPS SCREWS (7).
 - FIJE EL PANEL TRASERO (2) A LAS PATAS USANDO LOS TORNILLOS DE CRUZ (7).
 - ATTACHEZ LE PANNEAU POSTÉRIEURE (2) AUX JAMBES À L'AIDE DES VIS À TÊTE CRUCIFORME (7).



- 3.**
- INSERT GLASS SPACERS (9) INTO HOLES IN TOP TUBES.
 - CAREFULLY LAY GLASS TOP (3) ONTO SPACERS.
 - PLACE CLIPS (8) BETWEEN TOP TUBES AND LEGS AND TIGHTEN ALLEN BOLTS TO SECURE GLASS TOP.
-
- INSERTE LOS ESPACIADORES PARA VIDRIO (9) EN LOS AGUJEROS EN LOS TUBOS SUPERIORES.
 - CUIDADOSAMENTE COLOQUE LA MESA DE VIDRIO (3) SOBRE LOS ESPACIADORES.
 - COLOQUE SUJETADORES (8) ENTRE TUBOS SUPERIORES Y PATAS Y APRIETE LOS PERNOS ALLEN PARA ASEGURAR LA MESA.
-
- INSÉREZ LES ENTRETOISES POUR VERRE (9) DANS DES TROUS DANS DES TUBES SUPÉRIEURS.
 - ÉTENDEZ SOIGNEUSEMENT LE TABLE EN VERRE (3) SUR DES ENTRETOISES.
 - PLACEZ LES AGRAFES (8) ENTRE LES TUBES SUPÉRIEURS ET LES JAMBES ET SERREZ LES BOULONS ALLEN POUR FIXER LE TABLE.

LIMITED WARRANTY

Studio RTA (the "Company") warrants to the original purchaser that this product will be free from defects in its workmanship and materials, under normal residential use and service conditions, as described herein. The Company will repair or replace, at its option, without charge to the original purchaser only, the defective product or parts for a period of ten (10) years (or Thirty (30) days on closeouts and discounted products) from the date of purchase and while owned by the original purchaser. This warranty shall be effective for the applicable time period beginning from date of purchase as shown on your original sales receipt. Replacement parts can only be supplied if parts are available. Items out of production may be unavailable. The Company's obligation under this warranty is limited to repairing or replacing products or parts as provided herein. This product has been designed for and is intended for residential use only. This warranty is original purchaser's sole remedy for product defects, and this warranty does not extend to any product, or damage to any product, caused by or attributable to abuse or misuse, products used for commercial or rental purposes, use modification of, or attachments to the product, and products or parts not used, maintained, or installed in accordance with the company's installation, maintenance and/or applicable guidelines. The warranty extended hereunder is in lieu of any and all other warranties, express or implied, including without limitation any implied warranty of merchantability or of fitness for a particular purpose. The company will not be responsible for indirect, special, incidental or consequential damages. Some states do not allow the exclusion or limitation of incidental or consequential damages, so the above limitations or exclusions may not apply to you. This warranty gives you specific legal rights. You may also have other rights which may vary from state to state. The company will advise you of the procedure to follow in making warranty claims. Telephone Studio RTA at (562) 446-2255 to explain the defect and give your name, address, and telephone number. Please be prepared with the model number of the product, date and place of purchase. If you require any assistance with assembly or parts please visit our website: www.studiorta.com.

GARANTÍA LIMITADA

Studio RTA (la "Compañía") garantiza al comprador original que este producto estará libre de defectos tanto de fabricación como en los materiales utilizados bajo el uso, servicio y condiciones normales residenciales, tal como se describe a continuación. La Compañía reparará o reemplazará, como una opción, sin cargo alguno únicamente al comprador original, el producto o las partes defectuosas por un período de diez (10) años o (treinta (30) días si son productos de saldo y con descuento) desde la fecha de compra y mientras éste siga siendo propiedad del comprador original. Esta garantía será efectiva para el período de tiempo pertinente a partir de la fecha de compra que se muestra en el recibo de venta original. Las partes de reemplazo únicamente podrán ser proporcionadas si éstas se encuentran disponibles. Los artículos que estén descontinuados podrían no estar disponibles. La obligación de la Compañía bajo esta garantía se limita a la reparación o el reemplazo de los productos o las partes como se describe en ésta. Este producto ha sido diseñado para, y con el propósito de que sea para uso residencial únicamente. Esta garantía es el recurso exclusivo respecto a productos defectuosos para el comprador, y esta garantía no se extiende a cualquier otro producto, o los daños a cualquier otro producto, causados por, o atribuibles al abuso o mal uso, productos utilizados para propósitos comerciales o de arrendamiento, modificación en el uso de, o anexos al producto, y productos o partes que no sean usadas, mantenidas en buenas condiciones, o instaladas de acuerdo con las directrices de instalación y mantenimiento de la compañía, y/o otras directrices pertinentes. Conforme a la presente extensión de esta garantía, en vez de cualquier y todas las otras garantías, expresas o implícitas, incluyendo sin limitación cualquier garantía tácita de comercialidad o capacidad para un propósito particular. La Compañía no será responsable de los daños indirectos, especiales, incidentales o consecuentes. En algunos estados no se permite la exclusión o limitación de daños incidentales o consecuentes, por lo que las limitaciones o exclusiones anteriores podrían no ser aplicables para usted. Esta garantía le ofrece derechos legales específicos. Usted también podría tener otros derechos, los cuales podrían variar en cada estado. La Compañía le informará acerca del proceso a seguir para realizar los reclamos de esta garantía. Comuníquese con Studio RTA al (562) 446-2255 para explicar el defecto y proporcione su nombre, dirección y número telefónico. Por favor esté listo para proporcionar la información del número de modelo del producto, la fecha y el lugar de compra. Si necesita ayuda para ensamblar o con las partes, por favor visite nuestro sitio en Internet: www.studiorta.com.

GARANTIE LIMITÉE

Studio RTA (la « compagnie ») garantit à l'acheteur original que ce produit sera exempt de tout défaut de fabrication et matériel s'il est utilisé à la maison et dans des conditions d'exploitation normales, tel que décrit à la présente. La compagnie réparera ou remplacera, à sa discrétion et sans frais pour l'acheteur original seulement, le produit défectueux ou les pièces défectueuses pour une période de dix (10) ans (ou trente (30) jours sur des produits liquidés ou offerts à prix réduits), à compter de la date d'achat et pendant que l'acheteur original est propriétaire du produit. Cette garantie sera en vigueur pour la période de temps applicable à compter de la date d'achat, comme l'illustre le reçu de vente original. Les pièces de rechange ne pourront être fournies uniquement si elles sont disponibles. Les articles hors de production ne seront peut-être pas disponibles. En vertu de cette garantie, l'obligation de la compagnie se limite à réparer ou à remplacer les produits ou les pièces, comme le stipulent les présentes. Ce produit a été conçu pour un usage résidentiel et a pour but d'être utilisé uniquement ainsi. Cette garantie est le seul recours de l'acheteur original lorsque le produit est défectueux, et cette garantie ne s'applique pas à tout produit ou dommages à tout produit, causés par ou attribuables à un usage abusif ou à un mésusage ou si les produits sont utilisés à des fins commerciales ou de location, si l'utilisation du produit est modifiée ou si les accessoires et les produits ou pièces du produit ne sont pas utilisés, entretenus ou installés conformément aux directives d'installation, d'entretien et/ou applicables. La garantie fournie à la présente remplace toutes autres garanties expresse ou implicite, y compris sans toutefois s'y limiter toute garantie implicite de commercialité ou de qualité pour un usage particulier. La compagnie n'est pas responsable des dommages indirects, spéciaux, imprévus ou consécutifs. Certains états ou provinces interdisent l'exclusion ou la restriction des dommages imprévus ou consécutifs; ainsi, les limites ci-dessus ou les exclusions ne s'appliquent peut-être pas. Cette garantie vous donne des droits spécifiques. Vous pourriez avoir d'autres droits qui peuvent varier d'un état à l'autre ou d'une province à l'autre. La compagnie vous indiquera comment présenter des réclamations de garantie. Communiquez avec Studio RTA au numéro (562) 446-2255 pour expliquer la défectuosité, et donnez vos nom, adresse et numéro de téléphone. N'oubliez pas de donner le numéro de modèle du produit, la date et le lieu d'achat. Si vous avez besoin d'aide pour assembler le produit ou obtenir des pièces, consultez notre site web à l'adresse www.studiorta.com.